

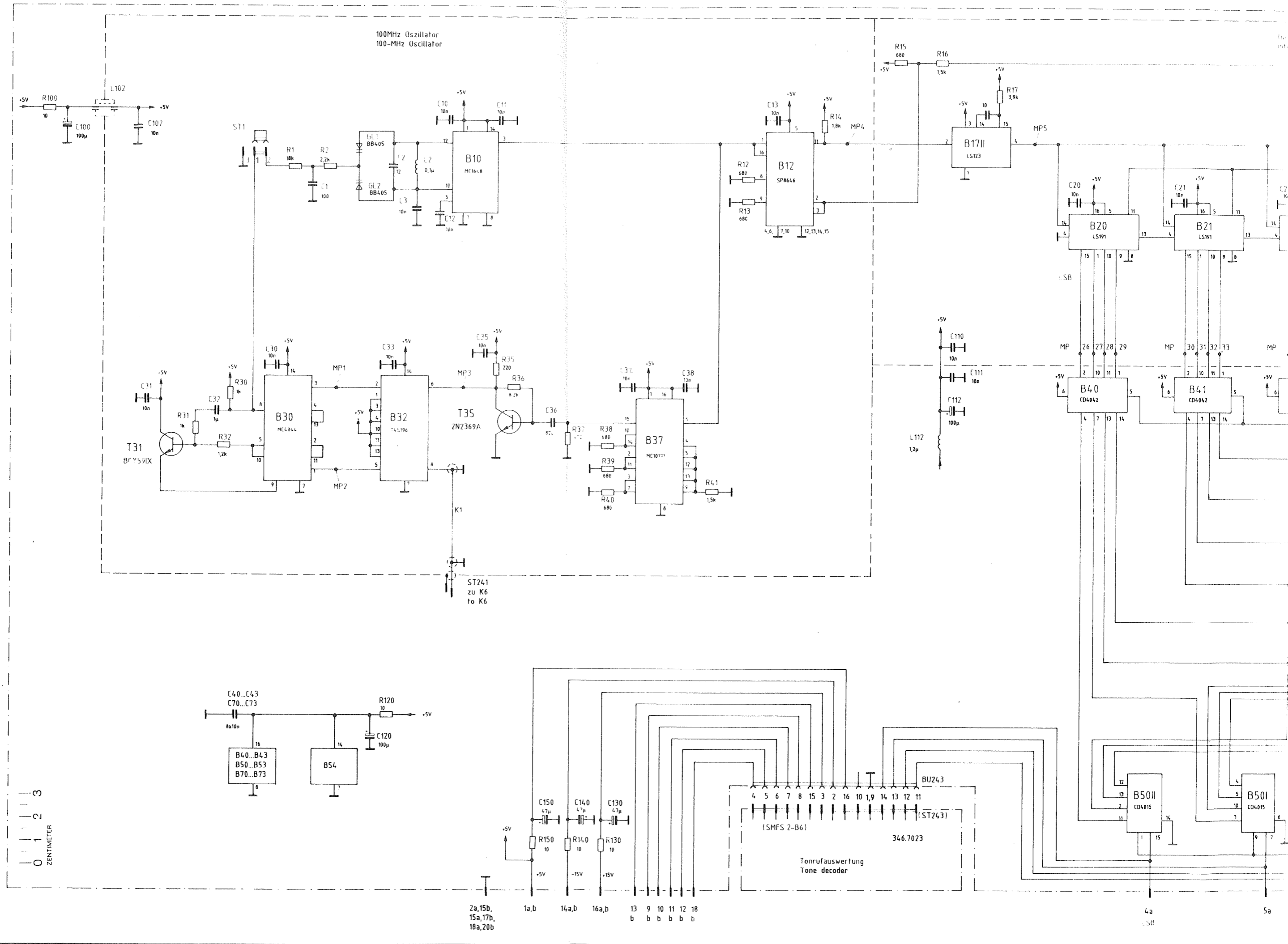
	Stromlauf zu	NF-Synth. Digitalteil	Z	Zeichn-Nr	Blatt-Nr
	SMFS-B10	reg I V			
		356.4010V	erste Z	356.4010	v Bl

And-Nr	
And-Zust	
Name	
Datum	
And-Mittig-Nr	
Datum	
And-Zust	

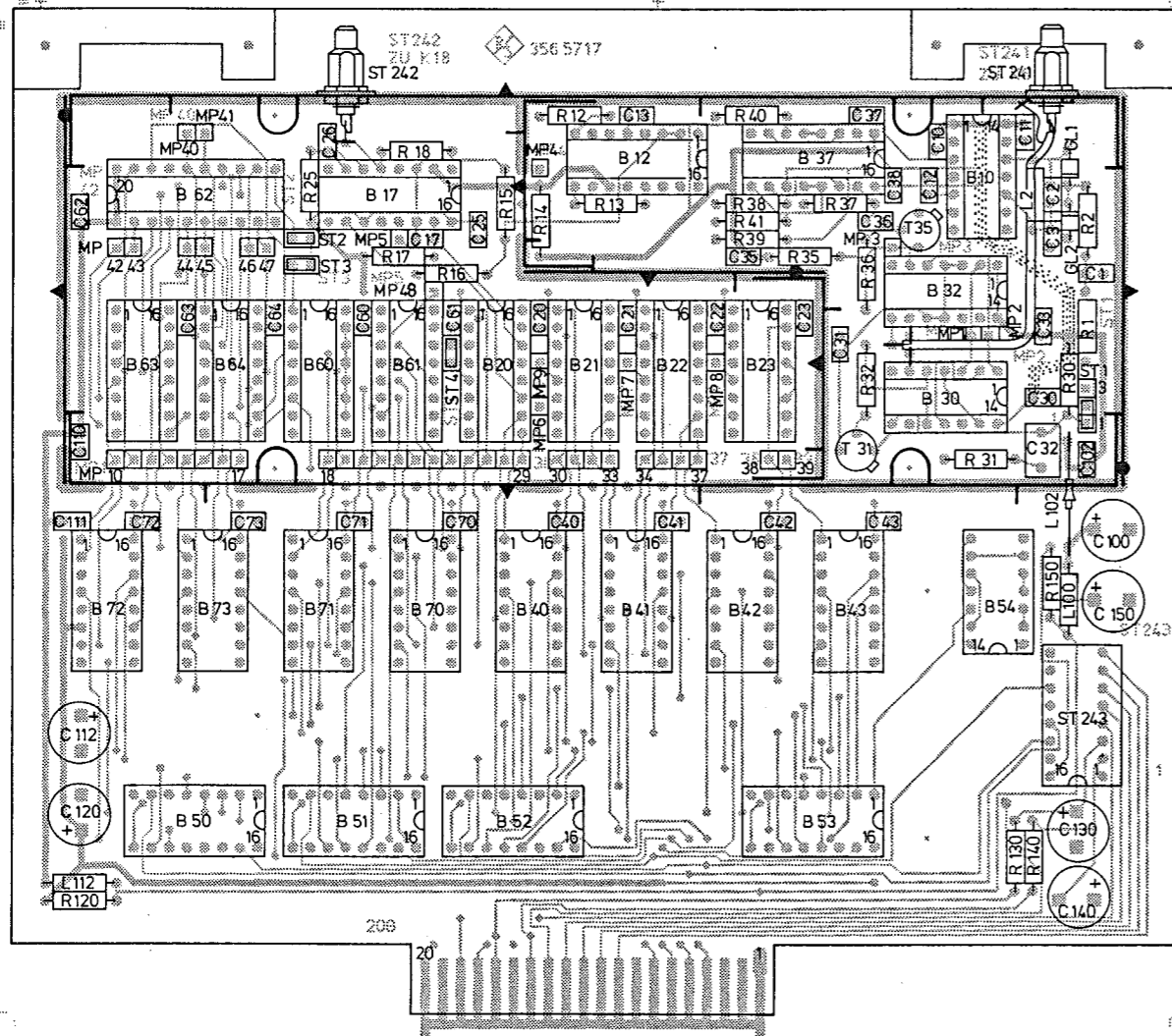
Für diese Zeichnung behalten wir uns alle Rechte vor

ROHDE & SCHWARZ

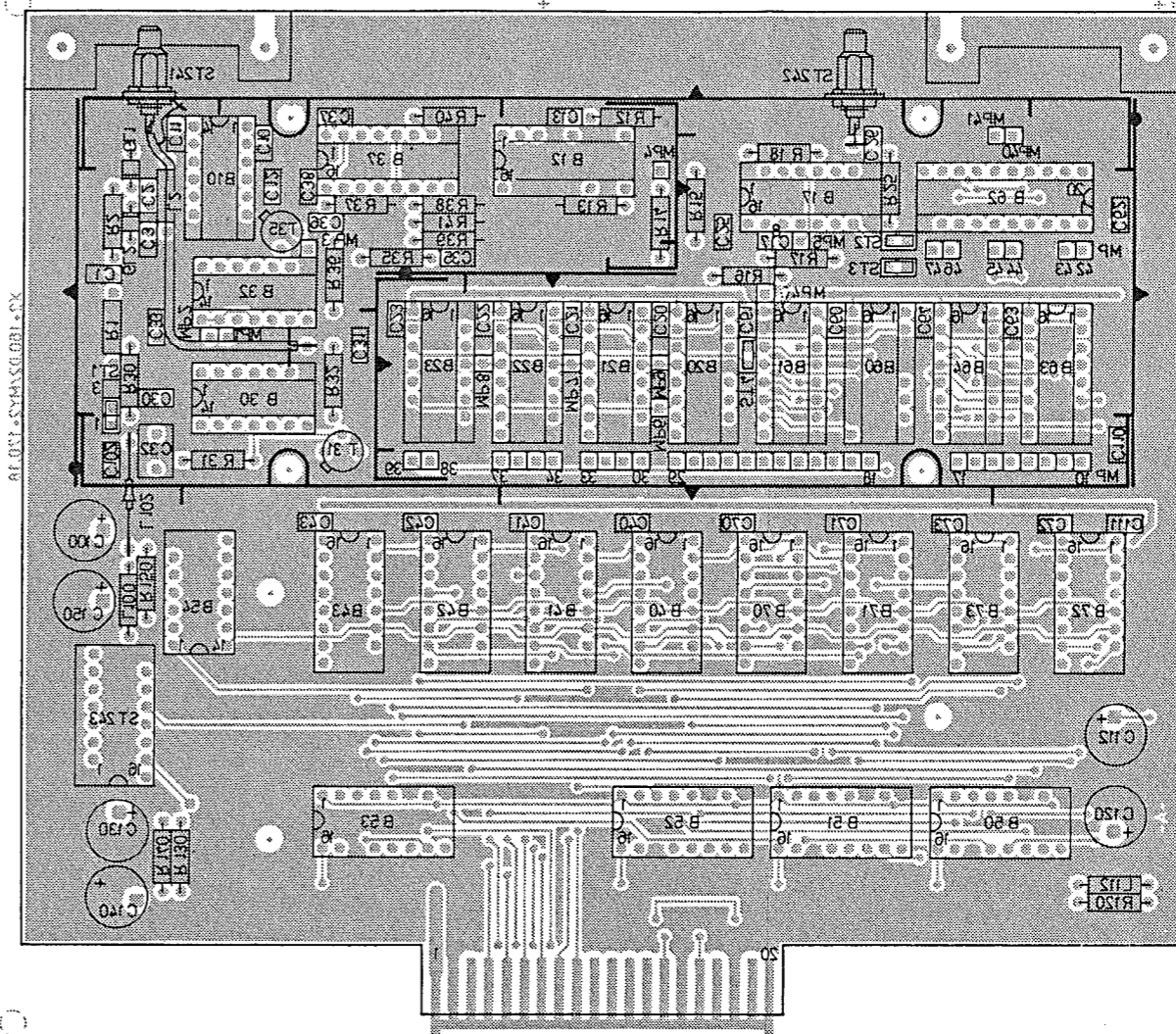
Zeichn.-Nr.	300 3175
gezeichnet	Hg
bearbeitet	Co
geprüft	
normgepr.	
Name	bt
Datum	7 82
And-Mittig-Nr	28621
And-Zust	A
Name	Hg
Datum	17 02 82
gezeichnet	Co
bearbeitet	Co
geprüft	
normgepr.	



Ansicht und Leitungsführung Bauteilseite
View of tracks on component side



Ansicht und Leitungsführung Lötseite
View of tracks on solder side



Für diese Unterlage behalten wir uns alle Rechte vor.



A	28651	5.8.82	CO	Maße ohne Toleranzangabe	Maßstab 1 : 1	
					Halbzeug, Werkstoff	
				GMG Tag Name	Benennung	Z
				Bearb. 5.8.82 CO	NF-Synth. Digitalteil	
				Gepr.		
				Norm		
				ROHDE & SCHWARZ	Zeichn.-Nr. 356.5717	Blatt-Nr. 2
Änd. Zust.	Änderungs-Mitteilung	Tag	Name	zu Gerät SMFP	reg. i. y. 356.4010 V	v. Bl.
					erste Z. 332.0015	